

Методы сокращения затрат на поддержание работоспособности устройства

1. При использовании абонентом мобильного телефона (телефонов), на который/которые устройством совершается звонок, абонент может внести номер мобильного телефона, используемого для охраны объекта в память «своего». При этом, в качестве наименования номера, может быть использована любая запись, подсказывающая абоненту характер звонка. (например: «Тревога в доме»). В случае звонка устройством УОС ЭХО на этот телефон абоненту не обязательно снимать трубку и тратить единицы эфирного времени. Задача оповещения будет выполнена без каких либо затрат.

В случае, если SMS сообщения не желательны, абонент может записать в качестве номера телефона по которому будет произведен звонок (и по которому отправляется SMS сообщение) не в международном стандарте. Например, телефон +79034436322, поддерживающий отправку SMS сообщений абонент может записать в следующем виде: 89034436322. В этом случае режим дозвона будет произведен, а отправка SMS сообщения не будет выполнена. Исключением являются сообщения, отсылаемые устройством при смене пароля, записи и стирании Dallas ключей, тесте.

3. Для уменьшения времени и затрат на звонок вводите только необходимые для оповещения номера удаленных телефонов.

Внимание! У многих операторов есть ограничение времени действия SIM карты, у которой остаток счета не меняется в течении 3 месяцев. Рекомендуется раз в месяц делать запрос остатка счета с помощью дистанционной команды (см. стр. 3)

Режимы индикации, встроенного в систему и внешнего светодиода

1. При подаче питания +12В в течении 1 минуты (сторожевой режим) светодиод начинает моргать короткими импульсами с периодичностью ~0.5с. Такой же режим индикации будет, если режим охраны отключен по таймеру. В этом режиме контролируется только наличие питания (+12В) в системе.

2. По окончании сторожевого режима УОС «ЭХО Мастер» переходит в охранный режим. Это сигнализируется быстрым морганием встроенного в систему светодиода. При этом система контролирует состояние питания и датчиков.

3. Постоянно включенный светодиод с короткими редкими выключениями, свидетельствуют о том, что система не может установить связь с телефоном, и вошла в режим принудительного его включения. Если система не выходит из этого режима более 3 минут, проверьте состояние контактов разъема устройства и телефона. При необходимости очистите контакты от загрязнения.

Гарантийные обязательства

- Срок гарантии изделия составляет 6 месяцев со дня продажи.
- Если в течении гарантийного срока в изделии обнаруживается дефект производственного происхождения, установщик изделия обязуется бесплатно устранить неполадки при соблюдении следующих условий:
- Изделие должно использоваться только в соответствии с настоящей инструкцией эксплуатации;
- Настоящая гарантия не распространяется на изделия, поврежденные в результате воздействия огня, аварии, неправильной эксплуатации;
- Если в течение гарантийного срока какая либо деталь или детали изделия будут заменены на детали, нами не установленные или не рекомендованные, а также если изделие вскрыто или ремонтировалось лицом, нами на то не уполномоченным, мы
- оставляем за собой право немедленно полностью или частично прервать гарантийный срок без дополнительного извещения.
- Настоящая гарантия не распространяется на мобильный телефон, применяемый в данном изделии и на элементы, входящие в его стандартный комплект.



Устройство оповещения



Универсальная охранная система «ЭХО Мастер»

Универсальная охранная сигнализация (УОС) «ЭХО Мастер» предназначена для охраны группы объектов или независимых групп зон и оповещения абонента по каналам сотовой сети стандарта GSM о срабатывании установленных на объектах датчиков. Оповещение происходит с помощью мобильной трубки Siemens (С,М,S 35) по телефонам, номера которых указаны в электронной записной книжке SIM карты телефона. Максимальное количество номеров телефонов, по которым будет осуществлен звонок – 3. УОС «ЭХО» обеспечивает контроль сработки 4-х зон охраняемого объекта (3 зоны охранно-пожарных датчиков и контроль источника питания системы), имеющих независимое управление с помощью электронных Даллас ключей, режима дистанционного управления и таймера вкл./выкл. охраны. Настройка времени задержки сработки Зоны2. Возможно дистанционное управление работой системы и двумя внешними исполнительными устройствами. Предусмотрена возможность управления электромеханическим замком.

Электрические параметры:

Напряжение питания	12В (+ - 20%)
Ток потребления	30мА
Ток потребления в режиме дозвона или приема/отправки SMS	~400 мА
Максимальный ток нагрузки выходов (Реле, Эл. Мех. Замок, Сирена, пожарная сирена) (до 15В)	300 мА

Подключение УОС «ЭХО Мастер»



Рис 1. Схема подключения УОС «ЭХО Мастер»



Сертификат соответствия № РОСС RU. АЕ58.В11471
ТУ 3428-002-0149076533-2009

Порядок установки УОС «ЭХО Мастер»

- Подключите устройство согласно схеме подключения УОС «ЭХО Мастер» (рис.1).
- Временно, для программирования параметров устройства, записи телефонов для дозвола, записи в память электронных Даллас ключей контакты Зона1, Зона2 и Зона3 вместо контактов датчиков подключите к контакту +12В устройства «ЭХО Мастер».
- К контакту «Даллас» подсоедините средний контакт считывателя Даллас ключей. Крайний контакт считывателя подключите к контакту 0В.
- К контакту «Сирена» подключите черный провод пьезоизвещателя или УСС. Красный провод пьезоизвещателя или УСС подключите к контакту +12В. Через выход «Сирена» осуществляется сигнализация режима тревоги и звуковая индикация постановки и снятия с охраны с помощью Даллас ключей.
- Если используется УСС, подключите минусовый провод индикации УСС к контакту Инд. УСС. Положительный контакт индикации УСС подключите к +12В источника питания.
- К выходам Реле1 – Реле3 подключить внешние исполнительные устройства. Если напряжение питания внешнего устройства, или потребляемый устройством ток превышают предельно допустимые (см. раздел «Электрические параметры»), необходима установка промежуточного силового реле.
- К выходу «Внешний светодиод» или жгуту внешней индикации подключить удаленный светодиод (например, входящий в состав считывателя Даллас ключа) для контроля режимов работы устройства.
- Вставьте в телефон SIM карту и адаптер питания телефона (Выполнен в виде аккумулятора).
- Вставьте штекер адаптера питания в боковое гнездо «ЭХО Мастер» (рис 1).
- К контактам 0В, +12В подключить соответствующие контакты блока питания или аккумуляторной батареи.
- После автоматического включения телефона, отключите контроль PIN кода (Меню -> Настройки -> Ограничения -> PIN Вкл./Выкл.)
- В первые 3 ячейки SIM карты запишите номера для дозвола и отправки SMS (См. «Методы сокращения затрат стр. 12). Если для оповещения используется количество номеров меньше 3-х, соответствующие ячейки SIM карты не заполняются.
- Если используется SIM карта МТС необходимо однократно послать оператору команду перехода в режим транслит. Для этого наберите *111*6*2# и кнопку отправки вызова.
- Если используется SIM карта Мегафон для перехода в транслит пошлите запрос *105*3*11*2*3#
- Для возможности дистанционного контроля остатка счета, введите в поле номера телефона 6-й ячейки SIM карты код запроса остатка (Например: #102# для Би Лайн, #105# - Теле2). Для Мегафон и МТС (код запроса *100#) 6-ю ячейку заполнять не обязательно – режим по умолчанию.
- Если используется Би Лайн, для отключения рассылок рекламы оператором наберите 0684700000 и вызов, если используется Мегафон, наберите *105*3*12*1# и вызов.
- В случае необходимости изменения настроек выполните п. «Изменение параметров ... стр.8
- Выполните рекомендации п. «Установка времени охраны объекта» стр. 7
- После настройки всех параметров и записи электронных ключей отключите питание системы.
- К выходам Зона1 – Зона3 подключите свободноразомкнутые контакты исполнительного реле пожарно/охранных датчиков или контакты герконовых реле. Датчики, на каждую из зон, подключаются последовательно в неограниченном количестве. Свободный контакт последнего датчика в цепи подсоединить на контакт +12В. Таким образом, на каждой из зон, получится цепь датчиков, замкнутая при подключении питания на +12В. В случае необходимости подключения другого типа датчиков возможно изменение параметров системы (см. «Установка параметров системы» и примеры подключения датчиков стр.8,9). При срабатывании любого из датчиков, цепь разорвется, что приведет к сработке устройства по данной зоне (см. «порядок работы УОС «ЭХО Мастер»»).
- Включите питание системы. Работа устройства будет осуществляться согласно введенным параметрам и порядку работы УОС «ЭХО Мастер»

Пример подключения тревожной кнопки и радиокнопки

Подключение тревожной и радиокнопки производится согласно рис. 4.. Монтаж тревожной кнопки производится в скрытом, легкодоступном для ответственного лица месте. Брелок радиокнопки (Например Астра Р исп. А) может постоянно находиться у ответственного лица. Количество брелков определяется особенностями конструктива выбранного устройства радиоканала. Количество тревожных кнопок не ограничено.

К контактам Зоны 2 могут быть подключены охранные датчики. В случае, если она не используется, для контроля напряжения аккумулятора блока бесперебойного питания, необходимо замкнуть контакт Зоны2 на +12В.

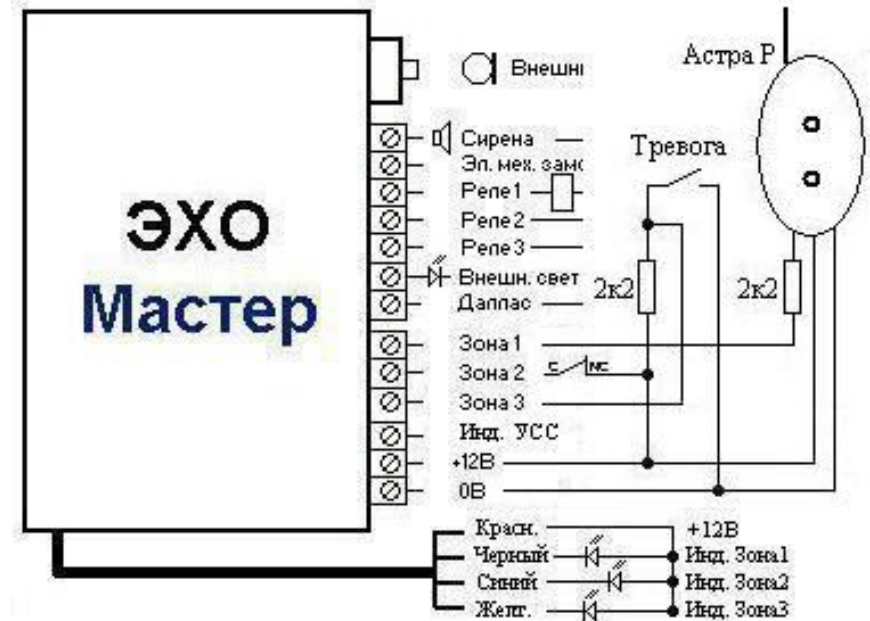


Рис4. Подключение тревожной кнопки и радиокнопки

При обнаружении воды между контактами, датчик подключит вход Зоны к 0В, что приведет к сработке сигнализации. Датчики протечек воды рассчитаны на работу с УОС «ЭХО Мастер» с параметрами «по умолчанию» (Нормальное состояние Зоны +12В).

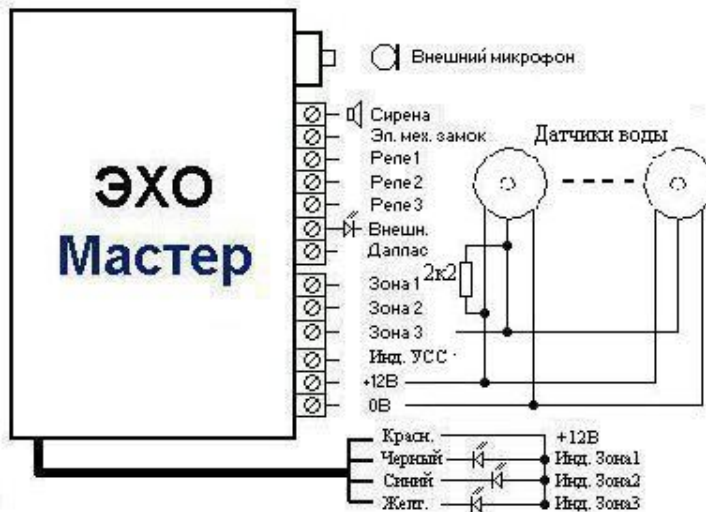


Рис3. Подключение датчиков протечек воды

Размещение датчиков производится в местах, с наибольшей вероятностью появления протечек воды (Место слива ванны, раковины, сливной шланг стиральной машины и т.д.)

Возможно подключение внешнего реле, управляющего электромагнитным запорным клапаном подачи воды (схему применения см. в инструкции к запорному клапану)

Порядок работы УОС «ЭХО Мастер»

1. При включении питания устройства, система автоматически включает телефон и считывает параметры, записанные в память SIM карты телефона. При отсутствии введенных параметров устройство начинает работу с параметрами «по умолчанию» (см. стр. 7). Контроль датчиков, а так же линии «Блокировка» и работа реле производятся в соответствии с прочитанными настройками параметров. Далее система, на протяжении около 1 минуты, находится в сторожевом режиме. Этот режим сопровождается 2-мя кратковременными вспышками светодиода и одной чуть более продолжительной с интервалом в 1 секунду. При этом контролируется только питание системы. По истечении минуты, устройство считывает значение текущего времени и память режима «Напоминания». Если в режиме «Напоминания» записи отсутствуют, либо время постановки на охрану совпадает с текущим временем, устройство переходит в охраняемый режим. Этот режим индицируется быстрыми (5 раз в секунду) вспышками встроенного светодиода.

2. Инд. УСС отображает состояние Зоны2. При отключенной охране Зоны2 светодиоды УСС потушены, при включенной – зажжены. Если по любой из Зон была сработка, светодиоды моргают.

3. Встроенный разъем для подключения внешней индикации позволяет отображать состояние Зон и датчиков. Зажженный светодиод соответствует тому, что данная зона находится под охраной и присоединенные к ней датчики не регистрируют нарушений (на контактах Зон +12В).

4. В охранном режиме при сработке одного или нескольких охранно-пожарных датчиков Зоны1, УОС «ЭХО Мастер» включит реле, настроенные на Зону1 и, не позднее, чем через 5 сек. после начала сработки начинает цикл дозвон по номерам, занесенным в память записной книжки встроенного мобильного телефона. Для проверки правильности расположения номеров можно просмотреть список всех введенных абонентов с номером расположения в памяти телефона. Для этого необходимо набрать следующую последовательность: 1#. Дозвон производится в соответствии с порядком расположения номеров. В случае неудачного дозвона (сигнал занят, либо неудачная попытка дозвона) по какому либо из номеров, устройство переходит к следующему номеру из телефонной книжки. После первого перебора всех номеров программа отправляет SMS сообщение «Сработка сигнализации ЗонаN Остаток XXX руб.» и повторяет цикл дозвона по номерам, до которых не удалось дозвониться. Цикл дозвона повторяется до тех пор, пока не будет произведено успешное соединение со всеми удаленными абонентами, но не более 12 минут. Успешным считается дозвон при котором на удаленном телефонном аппарате снята трубка на время, более 2 сек. При этом, на удаленном аппарате звучат тон сигналы, количество которых соответствует № Зоны, далее, система ожидает начала ввода пароля и команды. (См. “Режим удаленного управления объектом” стр. 3 и “Порядок осуществления управления объектом” стр. 4) Если ввода команды не последовало, или пауза ввода превысила 5 секунд система автоматически включает режим прослушивания охраняемого объекта. Максимальное время прослушивания объекта составляет 1 минуту с момента набора номера, после чего устройство автоматически разрывает связь. Режим прослушивания может быть прерван по инициативе удаленного абонента. В этом случае удаленный абонент прерывает звонок.

5. Время цикла дозвона ~ 10 минут. По истечении этого времени система повторно определяет состояние датчиков, и, в случае обнаружения повторной сработки, повторяет цикл дозвона.

6. При сработке одного или нескольких датчиков Зоны2 или Зоны3 УОС «ЭХО Мастер» начинает цикл дозвона, аналогичный, описанному в п.3 данного раздела (Зона 2 может срабатывать с задержкой, установленной в параметрах системы см. раздел “Изменение параметров работы устройства”, стр. 7). Кроме того, будет включено внешнее реле (если данный режим разрешен в п. «Изменение параметров работы устройства» см. стр. 7) и, соответственно заблокировано внешнее устройство, подключенное к Реле. Режим дублируется SMS сообщением «Сработка сигнализации Зона2» или «Сработка сигнализации Зона3»

7. При разряде аккумуляторной батареи внешнего блока бесперебойного питания до напряжения 10.5В отправляется SMS сообщение «Аккумулятор отключен». Контроль аккумулятора производится в любом режиме работы устройства.

Режим удаленного управления объектом

В УОС «ЭХО Мастер» реализована функция удаленного управления объектом. Доступ осуществляется с аппаратов, имеющих тоновый режим набора номера. Режим защищен индивидуальным паролем, вводимым абонентом перед вводом команд управления. Паролем доступа являются последние 4 цифры индивидуального серийного номера телефонной трубки, применяемой для работы в УОС «Эхо Мастер» (Код IMEI). Пароль доступа сообщается абоненту при монтаже системы, либо может быть самостоятельно определен абонентом. Код IMEI (15 знаков) можно найти под аккумуляторной батареей мобильной телефонной трубки, примененной для работы с УОС «Эхо Мастер», либо абонент может вывести код IMEI на экран, введя на клавиатуре телефона следующую последовательность: *# 0 6 #

При этом на экране дисплея телефона Siemens должна появиться надпись «Идентификатор телефона» и 15 знаков кода IMEI.

Абоненту доступны следующие команды управления:

Команда	Содержание команды
0	Режим прослушивания охраняемого объекта
1	Дистанционное включение режима охраны
2	Включение внешнего Реле1
3	Включение внешнего Реле2
4	Дистанционное выключение режима охраны
5	Выключение внешнего Реле1
6	Выключение внешнего Реле2
7	Запись в память устройства Dallas ключа
8	Смена пароля доступа
9	Тест системы
11	Включение охраны только Зоны1
12	Включение охраны только Зоны2
13	Включение охраны только Зоны1 и Зоны2
14	Включение охраны только Зоны3
15	Включение охраны только Зоны1 и Зоны3
16	Включение охраны только Зоны2 и Зоны3
17	Включение охраны всех Зон
20	Отключение режима дозвона
21	Удаление Dallas ключа
22	Запрос карты записанных ключей
23	Вкл./откл. SMS при управлении Dallas ключом
24	Запись/удаление номера телефона в память SIM

Порядок осуществления управления объектом

Для управления охраняемым объектом абонент должен позвонить по номеру телефона, закрепленного за охранным устройством, либо поднять трубку в режиме дозвона при срабатывании датчиков. После поднятия трубки, УОС «Эхо Мастер», выдаст 2 тоновых сигнала, свидетельствующих о готовности системы к приему пароля и команды. Для входа в командный режим абонент должен начать ввод 4-х значного пароля доступа в систему, одной из команд управления и клавиши '#', свидетельствующей об окончании ввода команды управления. Пауза между нажатием клавиш не должна быть менее 0.5 сек и более 5 секунд. Если пауза ввода пароля будет больше установленной то: а) в режиме дозвона система автоматически перейдет в режим прослушивания объекта, б) в режиме удаленного управления при звонке абонента на УОС «Эхо Мастер», система оборвет звонок. Если введена команда «Режим прослушивания охраняемого объекта», произойдет подключение встроеного в систему микрофона, для прослушивания охраняемого объекта в течение не более 10 минут. Каждые 4 сек. прослушивание сопровождается коротким тон сигналом.

карты телефона производится сразу же в режиме ввода новой записи. В случае, если ячейка для записи уже была ранее использована абонентом, необходимо предварительно ее очистить или перенести на свободное место.

Пример подключения пожарных дымовых датчиков (ИП212-46)

Подключение дымовых пожарных датчиков, рассчитанных на подключение анода внешнего светодиода к выходу ВУОС (Внешнее устройство оптической индикации) и дающих положительный потенциал по этому выходу в случае обнаружения дыма, производится согласно рис.2. Контакты Зоны1 и Зоны2 подключите к охранно/пожарным датчикам, либо соедините к контакту +12В.

Использование пожарных датчиков с импульсным режимом индикации (ИП212-70) недопустимо.

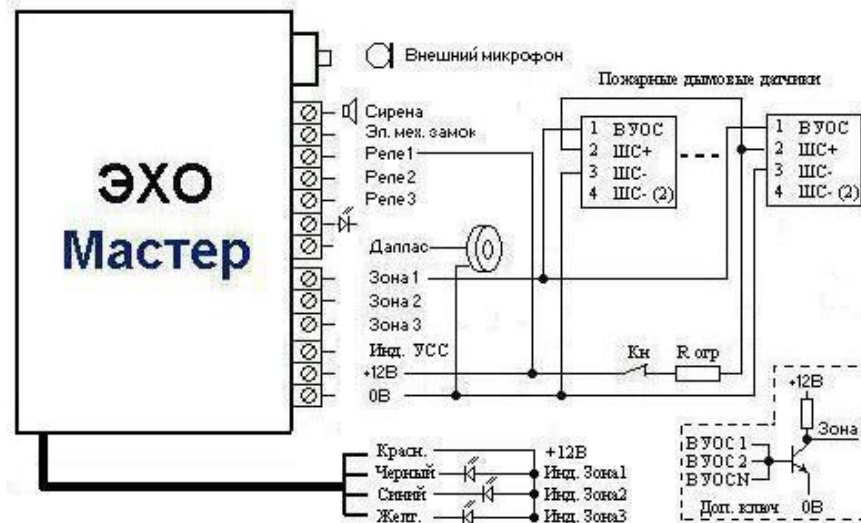


Рис2. Подключение дымовых пожарных датчиков (ИП212-46)

Кнопка (Кн) отключения питания пожарных датчиков предназначена для сброса датчиков в исходное состояние в случае их сработки. Резистор R огр. служит для ограничения тока по цепи питания датчиков и выбирается в пределах 1-3 кОм.

Показанная пунктиром схема дополнительного ключа применяется, если датчики необходимо расположить на значительном расстоянии друг от друга. При сработке любого из подключенных пожарных датчиков на базу транзистора (любой n-p-n транзистор, например КТ 315) подается положительный потенциал. Транзистор подает 0В на контакт «Зона1» УОС «ЭХО Мастер», что приводит к сработке сигнализации. В случае применения схемы дополнительного ключа в УОС «ЭХО Мастер» по Зоне1 используется параметр «по умолчанию» (нормальным состоянием Зоны1 является +12В). Если данная схема ключа не применяется, в параметрах настройки Зоны1 необходимо указать, что ее нормальным состоянием является 0В (параметр “-“ см. “Изменение параметров работы устройства” стр. 7)

Пример подключения датчиков протечек воды

Подключение датчиков протечек воды производится согласно рис. 3. (информацию о датчиках можно найти на сайте <http://soecho.narod.ru/>). Контакты Зоны1 и Зоны2 подключите к охранно/пожарным датчикам, либо соедините к контакту +12В.

Изменение параметров работы устройства

Для универсального использования устройства с датчиками разного типа, предусмотрена настройка параметров системы. В случае необходимости изменений по какой либо из зон необходим ввод параметров для всей системы. В 4-ю ячейку SIM карты телефона введите запись: Номер телефона – 1, Наименование - «Зона П1 П2 П3». Между словом «Зона» и каждым из параметров вводится «пробел» (кнопка «1» тел.).

Вместо 'П1' подставьте знак '+', если на вх. Зона1 постоянно +12В, сработка сигнализации происходит при замыкании на 0В (либо размыкание цепи), или знак '-' постоянно 0В, сработка при замыкании на +12В,

вместо 'П2' - нормальное состояние Зоны3 (настройка аналогично Зоне1),

Через контакт Зоны2 система производит контроль заряда аккумулятора блока бесперебойного питания. Изменить параметры работы Зоны 2 нельзя - дозвон происходит при отключении +12В

Параметр П3 - Задержка дозвона при сработке датчиков Зоны2. Вместо П3 необходимо ввести D1 (6сек) по D9 (14сек). Для более длительных задержек можно использовать заглавные буквы латинского алфавита DA(20сек). Каждая последующая буква увеличивает задержку ~на 1сек.

Если изменения полярности Зон не требуются, а нужно установить только параметр задержки возможна сокращенная запись (Например: **Zona D8**).

Например: Zona + - D3 (Зона1 - дозвон срабатывает при замыкании датчиков Зоны1 на 0, либо отключении +12В, Зона3 – при подаче +12В. Задержка сработки Зоны2 – 8 сек.

Если в 4-ю ячейку параметры не записаны, сработка всех зон происходит при отключении +12В. Задержки сработки Зоны2 нет.

Режимы работы Реле1 и Реле2 можно изменить, введя в записную книжку SIM карты телефона под 5-м порядковым номером запись: Номер телефона – 2, Наименование «Rele * + &».

Вместо * необходимо ввести 1 (Реле1 переключается при сработке Зоны1), 2 (Реле1 переключается при сработке Зоны2), Y (Реле1 переключается при сработке Зоны1 и/или Зоны2), или N (Реле1 не зависит от датчиков).

Вместо + необходимо ввести 1 (Реле2 переключается при сработке Зоны1), 2 (Реле2 переключается при сработке Зоны2), Y (Реле2 переключается при сработке Зоны1 и/или Зоны2), или N (Реле2 не зависит от датчиков).

Вместо '&' вводится Y (Включен режим автосброса Реле1 и Реле2 через 10 мин. сработки датчиков) или N (режим автосброса выключен). Параметр может быть введен для автоматического отключения реле. С помощью внешнего реле может быть реализовано управление различными устройствами и механизмами

Параметры выхода на Реле3 изменить нельзя. Этот выход зависит от срабатывания датчиков Зоны3 и сбрасывается через 10 минут после их срабатывания.

Если в 5-ю ячейку строка настройки не введена – принимаются значения «по умолчанию» соответствующие записи Rele 1 2 Y (Реле1 включается на 10 минут при сработке датчиков Зоны1, Реле2 включается на 10 минут при сработке датчиков Зоны2.

Порядок ввода информации в записную книжку телефона

Для ввода номеров телефонов, по которым предполагается дозвон, а также ввода служебных записей настроек работы устройства, в записную книжку SIM карты телефона необходимо ввести соответствующие записи: Для Siemens C,M,S 35: на телефоне нажмите кнопку с изображением записной книжки. Далее выберите пункт «Новая запись». Введите номера телефонов для дозвона (при необходимости дозвона на менее чем 3 номера, неиспользуемые ячейки остаются пустыми). Для ввода записи настроек параметров вместо номера телефона введите соответствующий номер записи, вместо «Фамилия» введите соответствующее служебное слово (Zona или Rele) и их параметры. После сохранения введенной записи необходимо откорректировать номер ячейки, в которую телефон автоматически сделал запись. Корректировка номера ячейки производится в режиме «Записной книжки» -> «Опции» -> «Место сохран.» -> «SIM Карта».

Для Siemens C,Me,SI 45 ввод записей производится аналогично, но коррекция номера ячейки SIM

Если в системе задано время охраны объекта (см. *Установка времени охраны объекта*), то дистанционно вкл./выкл. режим охраны можно до времени, указанного во времени охраны объекта. В случае ввода команды №0,№2,№3,№4,№5 или №9, произойдет выполнение команды, которое сопровождается двумя тон сигналами и отключение телефона охраняемого объекта (рассоединение линии), после чего абоненту будет послано SMS сообщение:

«Сработка сигнализации ВКЛЮЧЕНО»	- команда управления 1;
« Реле1 ВКЛЮЧЕНО»	- команда управления 2.
« Реле2 ВКЛЮЧЕНО»	- команда управления 3;
«Сработка сигнализации ОТКЛЮЧЕНО»	- команда управления 4;
« Реле1 ОТКЛЮЧЕНО»	- команда управления 5.
« Реле2 ОТКЛЮЧЕНО»	- команда управления 6;
«ДОЗВОН ОТКЛЮЧЕН»	- команда управления 20;
«ЭХО Тест	
Зона В/Н, В/Н, В/Н	
РЕЛЕ В/Н, В/Н, В/Н	
Аккумулятор В/Н	
Блокировка В/Н	
Вкл/Вык	
XXX.XX Руб»	- команда управления 9;

По команде 7 «Запись в память устройства Dallas ключа» (в SMS управлении команда недоступна) после ввода кода команды возможен ввод дополнительной команды разбиения ключей по зонам:

0	Запись ключа для управления тремя зонами одновременно
1	Запись ключа для управления Зонай 1
2	Запись ключа для управления Зонай 2
3	Запись ключа для управления Зонай 1 и Зонай 2 одновременно
4	Запись ключа для управления Зонай 3
5	Запись ключа для управления Зонай 1 и Зонай 3 одновременно
6	Запись ключа для управления Зонай 2 и Зонай 3 одновременно

(см. «Подключение и использование электронных Dallas ключей» стр.6)

По команде 8, «Смена пароля доступа в систему» (в SMS управлении команда недоступна), после двойного тон сигнала, абонент должен ввести любой четырехзначный код нового пароля. Ввод нового пароля в систему завершается нажатием клавиши «#». Успешный ввод нового пароля подтверждается двумя тон сигналами. На первый номер телефона из записной книжки SIM карты телефона система вышлет SMS сообщение с новым паролем доступа в систему.

По команде 9 УОС проверяет состояние устройства и передает соответствующее SMS сообщение с указанием состояния зон, выходов на внешние реле, блокировки и питания системы. Обозначение в SMS сообщении: **В** - соответствует высокому уровню сигнала, **Н** – низкому. Первым параметром строки РЕЛЕ является состояние реле №1, через запятую состояние реле №2, далее Реле №3 (В – обозначает, что данное Реле включено, Н – не включено). Последнее обозначение в сообщении соответствует: Вкл – включен охранный режим работы устройства, Вык – охранный режим выключен (сторожевой режим). XXX.XX Руб. – остаток средств на счете.

По команде 11-17 (в SMS управлении команды недоступны) Включается контроль соответствующих Зон (см. табл. стр. 4) и отправляется тестовое сообщение на первый номер из списка независимо от его формата (см. описание команды №9. стр.4)

По команде 21 «Удаление Dallas ключа» (в SMS управлении команда недоступна) после кода команды и «#», после тон сигнала вводится порядковый номер Dallas ключа, который система сообщила при записи ключа. Номер ключа должен быть всегда двухзначным, т.е.

ключи с номерами от 1 до 9 вводятся как 01, 02 ... 09. При вводе номера 00 удаляется все записанные в память ключи. По исполнению команды система вышлет на первый номер телефона SMS сообщение об удалении ключа с введенным порядковым номером.

По команде 22 «Запрос карты записанных ключей» (в SMS управлении команда недоступна) на номер, записанный в 1-ю ячейку SIM карты, выдается SMS сообщение с перечислением 15-ти номеров записанных в память устройства Dallas ключей. Номером ключа принимается его контрольная сумма (двухзначный код, выбитый на Dallas ключе выше и левее основного 12-ти значного кода). Свободные ячейки обозначаются 'ff'.

По команде 23 (в SMS управлении команда недоступна) возможно включить или отключить отправку SMS при постановке/снятии с охраны при помощи Dallas ключей. Включение отправки SMS сопровождается однократным тон сигналом по окончании команды, отключение – двумя.

По команде 24 «Запись номера телефона в память SIM» (в SMS управлении команда недоступна), после двойного тон сигнала, абонент должен ввести номер ячейки SIM карты в которую будет произведена запись номера с которого произведен звонок (номер ячейки должен быть от 1 до 3). Далее абонент должен ввести 0, если отправка SMS по данному номеру запрещена и 1, если разрешена. После ввода номера ячейки SIM карты и кода разрешения отправки SMS вводится символ '#', свидетельствующим об окончании ввода. Например: 1234 11 # 21#, где 1234 – пароль, 11 – номер команды, 21 – запись во вторую ячейку, отправка SMS разрешена.

Шаблоны тональных команд управления

Для удобного использования режима тональных команд пользователем могут быть созданы их шаблоны в записной книжке телефона, с которого предполагается управление. Для этого в записной книжке личного телефонного аппарата необходимо ввести следующее:

В пункте 'ИМЯ' необходимо ввести название команды (Например Вкл. охраны)

В пункте номера тел. необходимо ввести номер телефона, работающего с устройством, после номера вводится знак P (В зависимости от модели телефона знак P вводится длительным нажатием кнопки * или #), затем четыре знака пароля, команда и знак #

Для управления объектом, достаточно лишь выбрать в записной книжке личного телефона соответствующую запись и нажать кнопку посылы вызова

Например: 89281823288P12349# По данному шаблону выполнится тест системы.

Режим SMS команд управления удаленным объектом

Режим SMS команд полностью аналогичен режиму удаленного управления объектом «прямым» звонком. Абонент отправляет SMS сообщение следующего содержания: ****\$# Где **** - последние 4 цифры кода MEI телефона, встроенного в систему, \$ - команда управления объектом (см. список команд, описанных в режиме «Режим удаленного управления объектом»). После обработки сообщения УОС «ЭХО Мастер», выполнив команду, отправит ответное сообщение о ее выполнении. Команда «Прослушивание объекта» в режиме SMS управления игнорируется. Следует учесть, что режим SMS команд более длителен по времени. Время передачи/ приема SMS сообщений зависит от времени обработки сообщений оператором сотовой сети и может меняться. Если Вы не получили ответ о исполнении команды, ее можно продублировать ранее описанным режимом «прямого» дистанционного управления.

Подключение и использование электронных Dallas ключей

Электронный Dallas ключ является удобным и недорогим средством, с помощью которого можно осуществить персональное управление системой. Ключ выполнен в виде брелка

«таблетка» и имеет уникальный код. В системе предусмотрено использование до 15 Dallas ключей. Для использования ключа необходимо произвести запись его серийного номера в память системы. Для записи в память Dallas ключей необходимо с помощью любого телефона с тональным набором выполнить команду №7 «Запись в память системы Dallas ключа» (см. раздел «Режим удаленного управления объектом»). После выполнения команды устройство отключит контроль всех зон и встанет в сторожевой режим (светодиод вновь начнет моргание), в течение, не позднее 5 минут с момента подачи команды, приложите к считывателю электронный Dallas ключ, и дождитесь, когда пьезосирена издаст короткий сигнал. Далее записывается необходимое количество ключей с аналогичной зоной управления. Для прекращения записи ключей прикоснитесь к считывателю ранее записанным ключом. При этом пьезосирена выдаст трехкратный сигнал, свидетельствующий об окончании записи. Для записи ключей, управляющих другой группой зон необходимо совершить повторный звонок и ввести команду записи Dallas ключей для требуемых зон.

Для снятия и постановки системы на охрану достаточно просто приложить записанный электронный Dallas ключ к считывателю. При этом, после считывания кода ключа, светодиоды, соответствующие зонам управления ключом зажгутся (при постановке на охрану) или потухнут (при снятии с охраны). При постановке на охрану предусмотрена задержка контроля датчиков (~30 сек. + время задержки, указанное в параметре) для исключения срабатки на присутствие непосредственно при постановке на охрану. Задержку срабатки при снятии системы с охраны можно запрограммировать (см. раздел «Изменение параметров работы устройства»). Постановка на охрану сопровождается одиночным тон сигналом на внешнюю управляемую сирену. Снятие с охраны – двукратным тон сигналом. Пользователю на телефоны, для которых разрешена отправка SMS сообщений будет передано сообщение: «Срабатка сигнализации ОТКЛЮЧЕНО NN Остаток XXX руб.», либо «Срабатка сигнализации ВКЛЮЧЕНО NN Остаток XXX руб.» соответственно. NN обозначает номер ключа, с помощью которого произведена постановка/снятие с охраны. Кроме того, передается состояние счета SIM карты на объекте. Если в системе задано время охраны объекта (см. раздел «Установка времени охраны объекта»), то переключение режима Dallas ключом будет выполнено независимо от времени, указанного в этом режиме.

Внимание: Линия Даллас считывателя подвержена воздействию помех. Не рекомендуется совмещать в одном жгуте с проводами Зон и других источников постоянных и переменных эл. магнитных полей. При дальности более 10 м. рекомендуется использование экранированного провода

Настройка таймеров включения Зон и Реле

В УОС «ЭХО Мастер» может быть задано время охраны объекта (до 2-х записей) с точностью до десятков минут (Например: постановка или снятие с охраны в запрограммированном времени 09:32 произойдет в 09:30). Настройка времени постановки на охрану и снятия с охраны задается путем ввода соответствующей записи в память мобильного телефонного аппарата, используемого для совместной работы с УОС «Эхо Максима». Для ввода времени охраны объекта в SIM карту, в 11 и 12 ячейку вводятся управляющие режимом таймера записи.

Для ввода записи о задании времени включения/выключения режима охраны:

В поле номера телефона введите ЧЧ*ММ, где

ЧЧ – значение часов, ММ – значение минут, * разделительный знак. Например: **10*30**

В поле «Фамилия» введите номера Зон или Реле, которые необходимо переключать.

В тексте введите следующую запись: ZN+,N-...RN+,N-.. Где N – номер Зоны, знак + или – вводятся для обозначения включения или выключения (соответственно) Зоны. В строке с записью включения/выключения охраны Зон может быть указана запись вкл./выкл. Реле. Для вкл./выкл. Реле ставится R и знак + или – (вкл./выкл.), указывающий действие с Реле.

Например запись: **Z1+,3-,R2+,3-** будет обозначать, что необходимо включить Зону1, отключить Зону3, включить Реле2 и отключить Реле3 по указанному времени.

Если режим таймера не используется 11 и 12 ячейки SIM карты должны быть пусты.