



Устройство оповещения



Универсальная охранная система «ЭХО *Максима*»

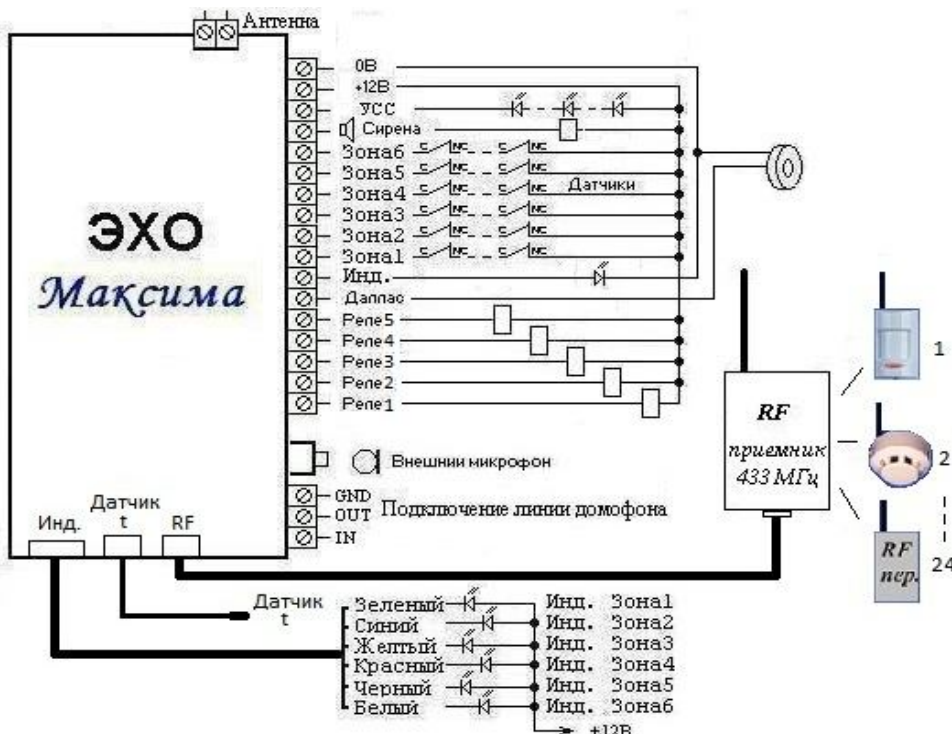
Универсальная охранная сигнализация (УОС) «ЭХО Максима» с голосовым оповещением предназначена для охраны группы объектов или независимых групп зон и оповещения абонента по каналам сотовой сети стандарта GSM о срабатывании установленных на объектах датчиков. Оповещение происходит с помощью встроенного мобильного модуля Siemens C35 по телефонам, номера которых указаны в электронной записной книжке SIM карты телефона. Контроль Зон реализован по многоканальному независимому алгоритму. Дозвон по каждой Зоне производится независимо по назначенным для оповещения номерам телефона. Возможность подключения модуля радиоконтроля и радиозвещателей. Удаленный контроль температуры.

Основные характеристики устройства:

- Максимальное количество номеров телефонов, по которым будет осуществлен дозвон – 5;
- Возможность назначения номеров для дозвона по каждой зоне;
- Независимый многоканальный режим дозвона;
- Голосовое оповещение с возможностью изменения сообщения по зонам;
- Контроль сработки 6-и зон проводных охранных датчиков (количество датчиков по каждой зоне не ограничено);
- Возможность подключения радиомодуля и контроль до 24 радиодатчиков;
- Режим контроля пожарных датчиков по двухпроводному шлейфу;
- Контроль датчиков протечек воды;
- Контроль отключения напряжения 220В на бесперебойном блоке питания;
- Контроль заряда аккумулятора блока бесперебойного питания системы;
- Возможность выбора режима оповещения (дозвон, SMS, дозвон/SMS) по каждой зоне;
- Управление постановкой/снятием с охраны с помощью электронных Даллас ключей (до 30);
- Возможность записи Даллас ключей для различных групп Зон;
- Включение SMS для каждого номера при управлении охраной с помощью Даллас ключей;
- Дистанционное управление устройством тональными командами, защищенное паролем;
- Дистанционное управление устройством SMS командами, защищенное паролем;
- 2 таймера с включением произвольного числа Зон и Реле в каждом;
- Настройка задержки сработки Зоны1;
- 5 выходов для управления внешними реле, возможность дистанционного управления ими;
- Возможность гибкой настройки выходов управления внешними Реле от сработки Зон;
- Выход управления электромеханическим или электромагнитным замком;
- Выход для подключения пьезосирены;
- Выход для подключения индикации УСС;
- Возможность подключения к линии домофона (многоквартирный «Визит», «Метаком» или аналогичный ему);
- Возможность подключения к линии домофона JVCOM, Commax или аналогичных;
- Измерение и дистанционный контроль температуры (-30С до +125С), включение Реле и отправка SMS при ее изменении за пределы 2-х установленных порогов. Индикация превышения и снижения температуры за пороги.

Электрические параметры:

| | |
|---|---------------|
| Напряжение питания | 12В (+ - 20%) |
| Ток потребления | 30мА |
| Ток потребления в режиме дозвона | до 1 А |
| Максимальный ток нагрузки выходов (Реле, Эл. Мех. Замок, Сирена) (до 15В) | 300 мА |



Порядок установки УОС «ЭХО Максима»

- Подключите устройство согласно схеме подключения УОС «ЭХО Максима» (рис. 1). (подключение пожарных датчиков см. рис. 2)
- Вставьте в верхней части корпуса в правый контакт прилагаемую антенну или центральную жилу выносной антенны.
- Временно, для программирования параметров устройства, записи телефонов для дозвона, записи в память электронных Даллас ключей заблокируйте сработку датчиков или контакты Зона1 - Зонаб вместо контактов датчиков подключите к контакту +12В устройства «ЭХО Максима».
- К контакту «Даллас» подсоедините средний контакт считывателя Даллас ключей. Крайний контакт считывателя подключите к контакту 0В.
- К контакту «Сирена» подключите черный провод пьезоизвещателя. Красный провод пьезоизвещателя подключите к контакту +12В. Через выход «Сирена» осуществляется сигнализация режима тревоги и звуковая индикация постановки и снятия с охраны с помощью Даллас ключей
- К контакту УСС подключить минусовый провод блока индикации УСС. Второй провод блока индикации УСС подсоединить к контакту +12В.
- К выходам Реле1 – Реле3 подключить внешние исполнительные устройства. Если напряжение питания внешнего устройства, или потребляемый устройством ток превышают предельно допустимые (см. раздел «Электрические параметры»), необходима установка промежуточного силового реле.
- К выходу «Внешний светодиод» или жгуту внешней индикации подключить удаленный светодиод (например, входящий в состав считывателя Даллас ключа) для контроля режимов работы устройства.
- Вставьте SIM карту, предназначенную для использования в ЭХО Максима в любой мобильный телефон, отключите запрос PIN кода и заполните:
 - В первые 5 ячеек SIM карты запишите номера для дозвона и отправки SMS (См. «Порядок ввода информации» и «Методы сокращения затрат»). Если для оповещения используется количество номеров меньше 5-и, соответствующие ячейки SIM карты не заполняются.
 - Если используется SIM карта Мегафон для корректного запроса остатка счета необходимо командой *105*00# включить «Сервис Гид», затем послать оператору команду перехода в режим транслит. Для этого наберите *105*3*9*6*2*3# и кнопку посылы вызова.
 - Для МТС код переключения в транслит *111*6*2# для ТЕЛЕ2 *120#
 - Если используется Би Лайн, для отключения рассылок рекламой оператором наберите 0684700000 и вызов, если используется Мегафон, наберите *105*3*12*1# и вызов.
 - Для возможности дистанционного контроля остатка счета, введите в поле номера телефона 8-й ячейки SIM карты код запроса остатка (Например: #102# для Би Лайн, #105# - Теле2). Для Мегафон и МТС (код запроса *100#) 8-ю ячейку заполнять не обязательно – режим по умолчанию.
 - В случае необходимости изменения настроек выполните п. «Изменение параметров ...»
 - Выполните рекомендации п. «Настройка таймеров включения Зон и Реле»
 - Если не используется подключение домофона замкните джампер.
 - После настройки всех параметров и записей телефонов вставьте в SIM карт держатель устройства заполненную по вышеуказанному SIM карту.
- К контактам 0В, +12В подключить соответствующие контакты блока питания.
- Для контроля отключения сети 220В подключите к контакту 'П' (расположен возле 1 ножки процессора) желтый провод блока бесперебойного питания.
- Выполните запись Dallas ключей (см. «Подключение и использование электронных Dallas ключей»)
- Отключите питание, к выходам Зона1 – Зонаб подключите свободноразомкнутые контакты исполнительного реле охранных датчиков или контакты герконовых реле. Датчики, на каждую из зон, подключаются последовательно в неограниченном количестве. Свободный контакт последнего датчика в цепи подсоединить на контакт +12В. Таким образом, на каждой из зон, получится цепь датчиков, замкнутая при подключении питания на +12В. В случае необходимости ввода задержки сработки Зоны1 возможно изменение параметров системы (см. «Установка параметров системы» и примеры подключения датчиков). При срабатывании любого из датчиков, цепь разорвется, что приведет к сработке устройства по данной зоне (см. «порядок работы УОС «ЭХО Максима»). К контактам Зоны5 подключите пожарные датчики (см. «Пример подключения пожарных дымовых датчиков»)
- В случае применения радиоканальных датчиков выполните подключение к разъему “RF” модуля радиоконтроля (см. «Подключение модуля радиоконтроля»)
- Если требуется измерение температуры ко входу «Датчик t» подключите датчик температуры
- К контактам IN, OUT, GND подключите домофон (см. «Подключение к линии домофона»)
- Включите питание системы (**не рекомендуется использовать импульсные блоки питания**). Работа устройства будет осуществляться согласно введенным параметрам и порядку работы УОС «ЭХО Максима»

Порядок работы УОС «ЭХО Максима»

1. При включении питания устройства, система автоматически считывает параметры, записанные в память SIM карты. При отсутствии введенных параметров устройство начинает работу с параметрами «по умолчанию». Контроль датчиков и работа реле производятся в соответствии с прочитанными настройками параметров. Далее система, на протяжении около 1 минуты, находится в сторожевом режиме. Этот режим сопровождается вспышками светодиода продолжительностью более 1 секунды. При этом контролируется только питание системы. По истечении минуты, устройство считывает значение текущего времени и память режима «Таймера». Если в режиме настроек «Таймера» записи отсутствуют, либо время постановки на охрану совпадает с текущим временем, устройство переходит в охранный режим. Этот режим индицируется быстрыми (5 раз в секунду) вспышками светодиода.
2. Разъем для подключения внешней индикации позволяет отображать состояние Зон и датчиков. Зажженный светодиод соответствует тому, что данная зона находится под охраной и присоединенные к ней датчики не регистрируют нарушений (на контактах Зон +12В).
3. В охранный режим при сработке одного или нескольких охранных-пожарных датчиков любой из Зон, УОС «ЭХО Максима» включает реле, настроенные на данную Зону и, не позднее, чем через 3 сек. после начала сработки, начинает цикл дозвон по номерам, разрешенным для дозвона для данной Зоны, занесенным в память SIM карты.

Дозвон производится в соответствии с порядком расположения номеров и введенными настройками. В случае неудачного дозвона (сигнал занят, либо неудачная попытка дозвона) по какому либо из номеров, устройство переходит к следующему номеру из телефонной книжки SIM. После первого перебора всех номеров программа отправляет SMS сообщение «Сработка сигнализации ЗонаN,N Остаток XXX р.» (где N – номер Зоны или ее имя, если было произведено переименование Зоны) и повторяет цикл дозвона по номерам, до которых не удалось дозвониться. Вместо N может идти список номеров Зон или их имен. Цикл дозвона повторяется до тех пор, пока не будет произведено успешное соединение со всеми удаленными абонентами, но не более 12 минут. Успешным считается дозвон при котором на удаленном телефонном аппарате снята трубка на время, более 2 сек. При этом, на удаленном аппарате звучат 2 тон сигнала и голосовое сообщение «Сработка сигнализации зона ...», далее перечисляются номера зон или их наименований, если была произведена подстановка имен Зон (см. команда 28). Затем, после голосового

сообщения «Введите пароль и команду», система ожидает начала ввода пароля и команды. (См. «Режим удаленного управления объектом» и «Порядок осуществления управления объектом») Если ввода команды не последовало, или пауза ввода превысила 5 секунд система автоматически включает режим прослушивания охраняемого объекта. Максимальное время прослушивания объекта составляет 1 минуту с момента набора номера, после чего устройство автоматически разрывает связь. Режим прослушивания может быть отключен по инициативе удаленного абонента, который может прервать звонок.

Во время цикла дозвона устройство продолжает контроль оставшихся Зон. При сработке датчиков на другой Зоне, устройство, продолжив дозвон по уже ранее сработавшей Зоне, начнет параллельный дозвон по вновь сработавшей Зоне на номера, для нее разрешенные. Время дозвона (12 минут) для каждой из Зон отсчитывается независимо. Если время дозвона ранее сработавшей Зоны не вышло, то к дозвону по вновь сработавшей Зоне будут приняты только номера, отличные от разрешенных для ранее сработавшей Зоны. Например, если система уже производит дозвон по номерам, записанным в 1, 3 и 5 ячейку SIM карты телефона, причем, для номера 1 уже совершен удачный дозвон, а вновь сработавшей Зоне для дозвона назначены номера, записанные в 1 и 2 ячейки SIM, то система продолжит дозвон по номерам 2, 3 и 5.

После первого круга дозвона на номера, для этого разрешенные будет отправлено SMS «Сработка сигнализации ЗонаN,N» где N соответствует номерам сработавших Зон. Если к моменту отправки SMS сработало несколько Зон, в SMS будут перечислены все сработавшие Зоны. Для Зон 1-3, или в соответствии с измененными параметрами, будет включено внешнее реле (если данный режим разрешен в п. «Изменение параметров работы устройства») и, соответственно включено внешнее устройство, подключенное к Реле.

При отключении питания 220В с блока бесперебойного питания устройство отправит SMS «Питание ВЫК», при разряде аккумуляторной батареи блока бесперебойного питания до напряжения 10В более 1мин. отправляется SMS сообщение «Разряд АКБ». Далее, на 60 мин. контроль АКБ блокируется. Контроль аккумулятора производится через контакт Зоны 6 в любом режиме работы устройства.

Режим удаленного управления объектом

В УОС «ЭХО Максима» реализована функция удаленного управления объектом. Доступ осуществляется с аппаратов, имеющих тоновый режим набора номера. Режим защищен индивидуальным паролем, вводимым абонентом перед вводом команд управления. Пароль доступа по умолчанию написан на плате возле симкартдержателя.

Абоненту доступны следующие команды управления:

| Команда | Параметры | Содержание команды |
|---------|-----------|---|
| 0 | | Режим прослушивания охраняемого объекта |
| 1 | N | Дистанционное включение режима охраны / контроля температуры |
| 2 | N | Включение внешнего Реле |
| 3 | N | Вкл./откл. SMS при управлении Dallas ключом |
| 4 | N | Дистанционное выключение режима охраны / контроля температуры |
| 5 | N | Выключение внешнего Реле |
| 6 | | Отключение режима дозвона |
| 7 | N N | Запись в память устройства Dallas ключа |
| 8 | N N* | Смена пароля доступа |
| 9 | | Тест системы |
| 64 | N N | Удаление Dallas ключа |
| 65 | | Запрос карты записанных ключей |
| 66 | N N | Запись/удаление номера телефона в память SIM |
| 67 | N | Установка времени |
| 68 | N N | Запись наименований Зон (SMS) |
| 69 | N N | Изменение параметров работы устройства (SMS) |
| 98 | | Тест датчика температуры |
| 99 | | Тест радио датчиков |

N – параметры команды (см. описание команд)

Порядок управления объектом

Для управления охраняемым объектом абонент должен позвонить по номеру телефона, закрепленного за охранным устройством, либо поднять трубку в режиме дозвона при срабатывании датчиков. После поднятия трубки и голосового сообщения «Введите пароль и команду» абонент, не позднее 5 секунд должен начать ввод 4-х значного пароля доступа в систему, одной из команд управления, параметра и клавиши '#', свидетельствующей об окончании ввода команды управления. Пауза между нажатием клавиш не должна быть менее 0.5 сек и более 5 секунд. Если пауза ввода пароля будет больше установленной то: а) в режиме дозвона система автоматически перейдет в режим прослушивания объекта, б) в режиме удаленного управления при звонке абонента на УОС «Эхо Максима», система оборвет звонок.

При вводе неправильного пароля, после голосового сообщения «Ошибка ввода, повторить» возможен повторная попытка ввода. Максимальное количество попыток – 3, после чего устройство оборвет связь. Если введена команда «Режим прослушивания охраняемого объекта», произойдет подключение встроенного в систему микрофона, для прослушивания охраняемого объекта в течение не более 10 минут. Каждые 4 сек. прослушивание сопровождается коротким тон сигналом.

Если в системе задано время охраны объекта (см. «Настройка таймеров включения Зон и Реле»), то дистанционно вкл./выкл. режим охраны возможно до времени, указанного во времени охраны объекта. В случае ввода команды произойдет выполнение команды, которое сопровождается двумя тон сигналами и отключение телефона охраняемого объекта (рассоединение линии), после чего абоненту будет послано SMS сообщение:

| | |
|---|--------------|
| «ОХРАНА ВКЛ, N Кл., t°, Зона В/О, В/О, В/О, В/О, В/О, В/О, Остаток» | - команда 1; |
| « РелеN ВКЛЮЧЕНО» | - команда 2. |
| «ОХРАНА ВКЛ, N Кл., t°, Зона В/О, В/О, В/О, В/О, В/О, В/О, Остаток» | - команда 4; |
| « РелеN ОТКЛЮЧЕНО» | - команда 5. |
| «ДОЗВОН ОТКЛЮЧЕН» | - команда 6; |
| «ЭХО Тест Sxx Зона В/Н/О, В/Н/О, В/Н/О, В/Н/О, В/Н/О, В/Н/О РЕЛЕ В/Н, В/Н, В/Н УСС ВКЛ/ВЫК/ОХР ЧЧ:ММ (время) XXX.XX p.» | - команда 9; |

По команде 1 и 4 «Дистанционное включение/выключение режима охраны / температуры» возможен ввод дополнительной команды, указывающей номер Зоны, по которой необходимо выполнить действие. Зона 9 включает/отключает контроль температуры. Например команда XXXX12# включит охрану Зоны2, XXXX49# выключит контр. темп. Где XXXX– пароль доступа.

Команда **1** и **4**, введенная без дополнительных параметров одновременно включает/выключает (соответственно) все охраняемые Зоны. Выполнение команды сопровождается голосовым сообщением «Охрана включена/выключена» соответственно. В SMS указывается состояние Зон (В – охрана включена, О – отключена). Заглавными буквами Зоны, которые переключались.

По команде **2** и **5** «Включение/Выключение внешнего Реле» возможен ввод дополнительной команды, указывающей номер Реле по которому необходимо выполнить действие.

Выполнение команды сопровождается голосовым сообщением «Реле включено/выключено» соответственно. При подключении датчика температуры управление Реле1 невозможно.

Например команда XXXX25# включит Реле5.

Команда **2** и **5**, введенная без дополнительных параметров одновременно включает или выключает (соответственно) все Реле. Дистанционное включение Реле3 требует установки параметра в настройках системы. (см. «Изменение параметров работы устройства»)

Команда **5** с дополнительной командой * откроет эл. механический или эл. магнитный замок. В SMS вместо номера Реле будет указан ‘/’ – знак открытой двери.

По команде **3** возможно включить или отключить отправку SMS при постановке/снятии с охраны при помощи Dallas ключей. После ввода команды возможен ввод дополнительной команды, указывающей порядковый номер ячейки SIM карты с номером телефона для которой требуется вкл./откл. SMS. Вкл./отключение SMS происходит по принципу переключения, т.е., если до команды, SMS было включено, то команда их отключит и наоборот. Если дополнительная команда не введена, то переключение режима отправки SMS производится со всеми пяти ячейкам номеров телефонов SIM карты. В этом случае за исходное состояние принимается состояние номера в первой ячейке SIM карты.

Например команда XXXX32# включит или выключит (в зависимости от прошлого состояния) SMS по Dallas ключу для второго номера из списка в SIM. Где XXXX – пароль доступа.

По умолчанию SMS о постановке/снятии охраны Dallas ключом включены для всех номеров. Включение отправки SMS сопровождается голосовым сообщением «Даллас ключ. SMS включено», отключение – «Даллас ключ. SMS выключено».

По команде **6** «Отключение режима дозвона» произойдет сброс всех текущих дозвон без выключения контроля Зон. Команда сопровождается голосовым сообщением «Дозвон отключен»

По команде **7** «Запись в память устройства Dallas ключа» после ввода кода команды возможен ввод 2-х дополнительных команд разбиения ключей по зонам:

1-я дополнительная команда:

| | |
|---|---|
| 0 | Нет управления Зоной1, Зоной2, Зоной3 |
| 1 | Запись ключа для управления Зоной 1 |
| 2 | Запись ключа для управления Зоной 2 |
| 3 | Запись ключа для управления Зоной1 и Зоной2 одновременно |
| 4 | Запись ключа для управления Зоной 3 |
| 5 | Запись ключа для управления Зоной1 и Зоной3 одновременно |
| 6 | Запись ключа для управления Зоной2 и Зоной3 одновременно |
| 7 | Запись ключа для управления Зоной1,Зоной2 и Зоной3 одновременно |

2-я дополнительная команда:

| | |
|---|---|
| 0 | Нет управления Зоной4, Зоной5, Зоной6 |
| 1 | Запись ключа для управления Зоной 4 |
| 2 | Запись ключа для управления Зоной 5 |
| 3 | Запись ключа для управления Зоной4 и Зоной5 одновременно |
| 4 | Запись ключа для управления Зоной 6 |
| 5 | Запись ключа для управления Зоной4 и Зоной6 одновременно |
| 6 | Запись ключа для управления Зоной5 и Зоной6 одновременно |
| 7 | Запись ключа для управления Зоной4,Зоной5 и Зоной6 одновременно |

(см. «Подключение и использование электронных Dallas ключей»)

Например команда XXXX723# запишет Даллас ключи для управления Зонами 2,4 и 5

Команда сопровождается голосовым сообщением «Режим записи ключей» (см. «Подключение и использование электронных Dallas ключей.»). Для удобства использования после ввода команды режим охраны по всем зонам будет отключен.

По команде **8**, «Смена пароля доступа в систему» (в SMS управлении команда недоступна), после двойного тон сигнала и голосового сообщения «Введите новый пароль», абонент должен ввести любой четырехзначный код нового пароля. Ввод нового пароля в систему завершается нажатием клавиши «#». Успешный ввод нового пароля подтверждается голосовым сообщением «Пароль изменен». На первый номер телефона из записной книжки SIM карты система вышлет SMS сообщение с новым паролем доступа в систему.

Для сброса пароля в исходное состояние (возвращение к заводскому номеру) необходимо нарушить одну из Зон и, после дозвона ввести команду 0000*#

По команде **9** после голосового сообщения «Тест отправлен» устройство проверяет состояние Зон и выходов и передает SMS сообщение с указанием состояния уровня сигнала GSM, зон, выходов на внешние реле, блокировки и питания системы.

Sxx обозначает уровень сигнала GSM. Значение менее 12 единиц – зона неуверенного приема. Обозначение Зон в SMS сообщении: В – соответствует высокому уровню сигнала, Н – низкому, О – охрана Зоны отключена. Первым параметром строки РЕЛЕ является состояние реле №1, через запятую состояние реле №2, далее Реле №3 (В – обозначает, что данное Реле включено, Н – не включено). УСС показывает состояние индикации УСС – ВКЛ. – охрана включена, УСС горит; ВЫК. – охрана выключена, УСС потушен; ОХР – была сработала охранно-пожарных датчиков. ЧЧ:ММ – текущее системное время, XXX.XX p. – остаток средств на счете.

По команде **64** «Удаление Dallas ключа» (в SMS управлении команда недоступна) после голосового сообщения «Введите номер ключа» вводится порядковый номер Dallas ключа, который система сообщила при записи ключа. Номер ключа должен быть всегда двухзначным, т.е. ключи с номерами от 1 до 9 вводятся как 01, 02 ... 09. Для удаления всех ключей введите номер ключа 00. Исполнении команды подтверждается голосовым сообщением «Ключ удален» и система вышлет на первый номер телефона SMS сообщение об удалении ключа с введенным порядковым номером. Возможен просмотр карты записанных ключей (см. команду 65)

По команде **65** «Запрос карты записанных ключей» (в SMS управлении команда недоступна) на номер, записанный в 1-ю ячейку SIM карты, выдается SMS сообщение с перечислением первых 20-ти номеров записанных в память устройства Dallas ключей. Номером ключа принимается его контрольная сумма (двухзначный код, выбитый на Dallas ключе выше и левее основного 12-ти значного кода). Свободные ячейки обозначаются ‘ff’.

По команде **66** «Запись номера телефона в память SIM» (в SMS управлении команда недоступна), после ввода команды и голосового сообщения «Принято», абонент должен ввести номер ячейки SIM карты в которую будет произведена запись номера с которого произведен звонок (номер ячейки должен быть от 1 до 5). Далее абонент должен ввести * для удаления записи, 0, если отправка SMS по данному номеру запрещена и 1, если разрешена. После ввода номера ячейки SIM карты и кода разрешения

отправки SMS вводится символ '#', свидетельствующим об окончании ввода. Например: XXXX 66 # 21#, где XXXX – пароль, 66 – номер команды, 21 – запись во вторую ячейку, отправка SMS разрешена; XXXX 66 # 2*# будет стерта 2-я ячейка SIM карты телефона.

По команде 67 «Установка времени» (в SMS управлении команда недоступна), после ввода пароля, команды, голосового сообщения «Введите время», абонент вводит 4 цифры текущего времени (Например 0923) и завершает ввод нажатием клавиши '#'. В ответ устройство произнесет «Время установлено» и пришлет тестовое SMS (см. команду 9)

По команде 68 «Запись имен Зон»

• При вводе SMS командой: после номера команды и # вводится номер Зоны, которую нужно переименовать, далее вводится символ # и желаемое имя Зоны (не более 7 символов) русскими буквами (имя стереть – стирание записи имени зоны). Например: XXXX68#1#Коридор или XXXX68#1#стереть

В ответ устройство на разрешенные номера пришлет образец SMS сработки переименованной зоны. Если название зоны стерто, в SMS впишется номер зоны.

Имена Зон в SIM записываются в преобразованном в латинский шрифт виде с 13 по 18 ячейки SIM карты соответственно номерам Зон (13 ячейка – 1-я Зона, 18 – 6-я Зона).

• При управлении тональными командами возможно назначение Зоне голосового сообщения. После голосового сообщения «Введите номер Зоны и сообщения» абонент вводит двухзначный номер Зоны и двухзначный номер голосового сообщения:

| | | | |
|----|----------------|----|--------------|
| 01 | Вызов домофона | 12 | Офис |
| 02 | Коридор | 13 | Гараж |
| 03 | Спальня | 14 | Магазин один |
| 04 | Кухня | 15 | Магазин два |
| 05 | Зал | 16 | Магазин три |
| 06 | Второй этаж | 17 | Склад один |
| 07 | Третий этаж | 18 | Склад два |
| 08 | Протечка воды | 19 | Склад три |
| 09 | Пожар | 20 | Кабинет |
| 10 | Склад | 21 | Охрана |
| 11 | Магазин | 22 | Тревожка |

Например команда XXXX68#0208# (Где XXXX – пароль доступа) назначит Зоне 2 голо-совое сообщение «Протечка воды», которое будет выдаваться при сработке данной Зоны.

По команде 69 «Изменение параметров работы»

Формат команды изменения параметров:

XXXX69#N#П***** , где XXXX – пароль доступа, N – номер ячейки SIM карты для записи параметров, П признак ввода параметров, ***** - строка параметров (В строке параметров каждый из параметров записывается через знак пробела).

Например:

XXXX69#6#ПJ P D9 (Пароль доступа XXXX, запись в 6-ю ячейку SIM, включение работы домофона JVCOM, 5-я Зона работа с пожарными датчиками, задержка сработки Зоны1 12сек (9+3). В 6-ю ячейку SIM будет записано Zona J P D9

XXXX69#8#П#105# (Код запроса остатка счета). В 8-ю ячейку будет записан номер #102# для запроса остатка счета (Би-Лайн)

Для корректного считывания параметров, записанных в 6-ю ячейку SIM карты рекомендуется произвести сброс питания.

По команде 98 «Тест датчика температуры» устройство отправит SMS со значением текущей температуры (с точностью до 0,1С) и записанными порогами переключения.

По команде 99 «Тест радио датчиков» в течении минуты будет произведен сбор сведений о доступных радио датчиках. Через минуту на первый номер из списка SIM будет отправлена SMS с номерами найденных датчиков и мощностями их сигналов прищурился

Шаблоны тональных команд управления

Для удобного использования режима тональных команд пользователем могут быть созданы их шаблоны в записной книжке телефона, с которого предполагается управление. Для этого в записной книжке личного телефонного аппарата необходимо ввести следующее:

В пункте «ИМЯ» необходимо ввести название команды (Например Вкл. охраны)

В пункте номера тел. необходимо ввести номер телефона, работающего с устройством, после номера вводится два знака P (В зависимости от модели телефона знак P вводится длительным нажатием кнопки * или #), затем четыре знака пароля, команда и знак #

Для управления объектом, достаточно лишь выбрать в записной книжке личного телефона соответствующую запись и нажать кнопку посылы вызова

Например: 89281823288PP12349# По данному шаблону выполнится тест системы.

Режим SMS команд управления удаленным объектом

Режим SMS команд полностью аналогичен режиму удаленного управления объектом «прямым» звонком. Абонент отправляет SMS сообщение следующего содержания: XXXX\$# Где XXXX - пароль доступа, \$ - команда управления объектом (см. список команд, описанных в режиме «Режим удаленного управления объектом»). После обработки сообщения УОС «ЭХО Максима», выполнив команду, отправит ответное сообщение о ее выполнении. Команда «Прослушивание объекта» в режиме SMS управления игнорируется. Следует учесть, что режим SMS команд более длителен по времени. Время передачи/ приема SMS сообщений зависит от времени обработки сообщений оператором сотовой сети и может меняться. Если Вы не получили ответ о исполнении команды, ее можно продублировать ранее описанным режимом «прямого» дистанционного управления.

Подключение и использование электронных Dallas ключей и smart карт.

Электронный Dallas ключ является удобным и недорогим средством, с помощью которого можно осуществить персональное управление системой. Ключ выполнен в виде брелка «таблетка» и имеет уникальный код. В системе предусмотрено использование до 30 Dallas ключей. Для использования ключа необходимо произвести запись его серийного номера в память системы. Для записи в память Dallas ключей необходимо с помощью любого телефона с тональным набором выполнить команду №7 «Запись в память системы Dallas ключа» (см. раздел «Режим удаленного управления объектом»). После выполнения команды устройство отключит контроль всех зон и встанет в сторожевой режим (светодиод вновь начнет моргание), в течение, не позднее 5 минут с момента подачи команды, прислоните к считывателю электронный Dallas

ключ, и дождитесь, когда пьезосирена издаст короткий сигнал. Далее записывается необходимое количество ключей с аналогичной зоной управления. Для прекращения записи ключей прикоснитесь к считывателю ранее записанным ключом. При этом пьезосирена выдаст трехкратный сигнал, свидетельствующий об окончании записи. Для записи ключей, управляющих другой группой зон необходимо совершить повторный звонок и ввести команду записи Dallas ключей для требуемых зон.

Для снятия и постановки системы на охрану достаточно просто прислонить записанный электронный Dallas ключ к считывателю. При этом, после считывания кода ключа, светодиоды, соответствующие зонам управления ключом зажгутся (при постановке на охрану) или начнут моргать с интервалом 1 раз в секунду (при снятии с охраны). При постановке на охрану предусмотрена задержка контроля датчиков для исключения сработки на присутствие непосредственно при постановке на охрану. Задержку сработки при снятии системы с охраны можно запрограммировать (см. раздел “Изменение параметров работы устройства”). Постановка на охрану сопровождается одиночным тон сигналом на внешнюю управляемую сирену. Снятие с охраны – двукратным тон сигналом. Пользователю на телефоны, для которых разрешена отправка SMS сообщений будет передано сообщение: «ОХРАНА ВКЛ/ВЫК, N Кл., ^т, Зона В/О, В/О, В/О, В/О, В/О, В/О, Остаток XXX р.», соответственно. N Кл обозначает номер ключа, с помощью которого произведена постановка/снятие с охраны. В/О (Включена, Отключена) состояние Охраны Зон. Заглавными буквами Зоны, переключенные ключом. Кроме того, передается состояние счета SIM карты на объекте.

Если в системе задано время охраны (см. раздел “**Установка времени охраны объекта**”), то переключение режима Dallas ключом будет выполнено независимо от времени, указанного в этом режиме.

Подключение смарт карт полностью аналогично подключению Dallas ключей.

Внимание: Линия Даллас считывателя подвержена воздействию помех. Не рекомендуется совмещать в одном жгуте с проводами Зон и других источников постоянных и переменных эл. магнитных полей. При дальности более 10 м. рекомендуется использование экранированного провода

Настройка таймеров включения Зон и Реле

В УОС «ЭХО Максима» может быть задано время охраны объекта (до 2-х записей) с точностью до десятков минут (Например: постановка или снятие с охраны в запрограммированном времени 09:32 произойдет в 09:30). Настройка времени постановки на охрану и снятия с охраны задается путем ввода соответствующей записи в память мобильного телефонного аппарата, используемого для совместной работы с УОС «Эхо Максима». Для ввода времени охраны объекта в SIM карту, в 11 и 12 ячейку вводятся управляющие режимом таймера записи. Для ввода записи о задании времени включения/выключения режима охраны:

В поле номера телефона введите ЧЧ*ММ, где

ЧЧ – значение часов, ММ – значение минут, * разделительный знак. Например: **10*30**

В поле «Фамилия» или аналогичном введите номера Зон или Реле, которые необходимо переключать.

В тексте введите следующую запись: ZN+,N-...RN+,N-... Где N – номер Зоны, знак + или – вводятся для обозначения включения или выключения (соответственно) Зоны. В строке с записью включения/выключения охраны Зон может быть уезкана запись вкл./выкл. Реле. Для вкл./выкл. Реле ставится R и знак + или – (вкл. /выкл.), указывающий действие с Реле.

Например запись: Z1+,3-,5+,R2+,3- будет обозначать, что необходимо включить Зону 1 и 5, отключить Зону3, включить Реле2 и отключить Реле3 по указанному в режиме напоминания времени.

Внимание: Если режим таймера не используется 11 и 12 ячейки SIM карты должны быть пусты.

Изменение параметров работы устройства

Для настройки задержки сработки Зоны1, включения Зоны5 для контроля пожарного шлейфа, поддержки работы с домофоном и подключение электромагнитного замка предусмотрена настройка параметров системы. Параметры могут быть заданы через SMS (см. описание команды №29 стр.8) или записью в соответствующие ячейки SIM карты. Для изменения параметров в 6-ю ячейку SIM карты телефона введите запись: Номер телефона – 1, Наименование - «**Zona П1,П2,П3,П4,П5,П6,П7,П8**». Где П1-П8 параметры (см. далее). Между словом «Zona» и параметром вводится «пробел». Параметры могут располагаться в произвольном порядке.

Вместо П1 подставьте знак **P** (латинская заглавная буква), если предполагается подключение пожарных датчиков. (см. «Порядок ввода информации в записную книжку SIM карты», стр. 10).

Параметр П2 - Для подключения к линии Домофона необходимо вместо П2 ввести параметр **M** («Визит») или **J** (JVCOM) (см. стр. 13). При этом Зона 4 контролирует вызов с панели домофона.

Параметр П3 – Для использования выхода Реле3 в качестве дистанционно управляемого или управляемого при включении Зоны 3 или Пожарного шлейфа необходимо вместо **П3** ввести **R**. Для подключения к выходу Реле3 Электромагнитного замка необходимо вместо **П3** ввести **Z**. (См. “Подключение электромагнитного замка” стр. 11).

Параметр П4 - Вместо **П4** введите параметр **V** для включения Зоны1 как подчиненной Зоны: Зона1 автоматически с учетом параметра задержки ставится на охрану, если на охрану поставлены все остальные Зоны и снимается с охраны, если снята с охраны любая из Зон.

Параметр П5 - Задержка дозвола при сработке датчиков Зоны1. Вместо **П5** необходимо ввести **D1** по **D99**. Время задержки устанавливается в секундах.

Параметр П6 – Вместо **П6** введите параметр **K**, если постановку/снятие с охраны требуется производить от внешнего устройства, имеющего триггерный выход. При этом подключение выхода Даллас на массу (0В) отключит охрану всех Зон, отключение от массы - включит. При этом будут соблюдены все установленные процедуры: задержка Зоны1, отправка SMS.

Параметр П7 – Вместо **П7** введите параметр **S**, если включение sireны при сработке Зоны3 не требуется (Дозвон без включения sireны).

Параметр П8 – Вместо **П8** введите параметр **N**, если необходимо отключить запрос остатка счета (корпоративная SIM карта).

Например: Zona V,P,D5 (Зона1 является подчиненной Зоной, Зона5 настроена на работу с пожарным шлейфом (см. стр.11), задержка сработки Зоны1 – 5 сек.

• Если в 6-ю ячейку параметры не записаны, задержки сработки Зоны1 нет, Зона1 неподчиненная, Зона4 и 5 работает на контроль охранных датчиков (отключение +12В – приводит к дозвону), выход Реле3 настроен на работу с электромеханическим замком.

Режимы работы Реле1 – Реле5 можно изменить, введя в записную книжку SIM карты телефона под 7-м порядковым номером запись: Номер телефона – 2,

Наименование «**Rele П1,П2,П3,П4,П5**»

Вместо **П1-П5** необходимо ввести **Y** – включение Реле при сработке соответствующей Зоны, **N** – Реле не зависит от сработки Зоны (только дистанционное управление), **S** – включение Реле при сработке Зоны на время дозвола (10 мин.)

Для **Реле1** вместо **П1** возможен ввод параметра **V** -Реле1 переключается при постановке/снятии Зоны1 с охраны. Для **Реле2** и **Реле4** возможен ввод параметра **T** –переключение **Реле2** и **Реле4** зависят от превышения/снижения температуры за установленные пороги.

Для использования выхода Реле3 в качестве управляемого выхода он должен быть назначен как выход управления Реле (См. Настройка Зон). По умолчанию выход Реле3 настроен на управление электромеханическим замком.

Пример подключения датчиков протечек воды

Подключение датчиков протечек воды производится согласно рис. 3. (информацию о датчиках можно найти на сайте <http://soecho.narod.ru/>). Подключение возможно на любую Зону. Оставшиеся контакты Зон подключите к охранно/пожарным датчикам, либо соедините с контактом +12В.

При обнаружении воды между контактами, датчик подключит вход Зоны к 0В, что приведет к сработке сигнализации. Датчики протечек воды рассчитаны на работу с УОС «ЭХО».

Размещение датчиков производится в местах, с наибольшей вероятностью появления протечек воды (Место слива ванны, раковины, сливной шланг стиральной машины и т.д.)

При подключении датчиков протечек воды возможно подключение внешнего Реле к соответствующему данной Зоне выходу на исполнительное Реле, управляющего электромагнитным запорным клапаном подачи воды (схему применения см. в инструкции к запорному клапану).

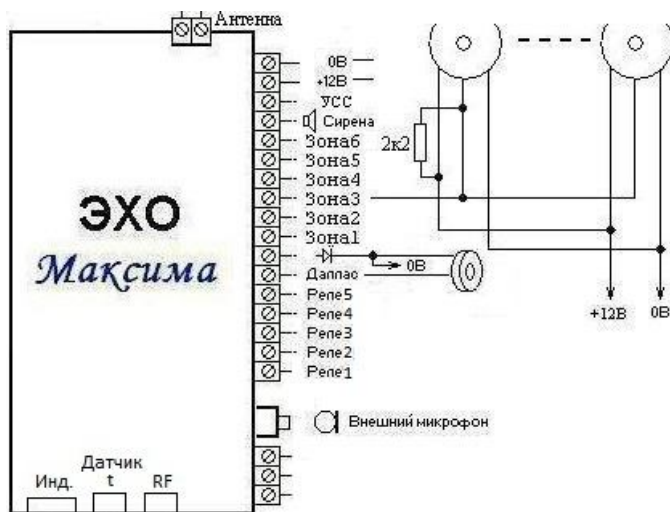
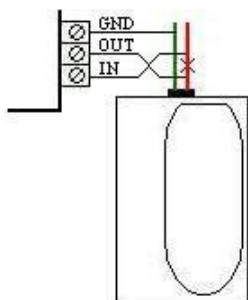


Рис3. Подключение датчиков протечек воды

Подключение к линии домофона (многоквартирного Визит,Метаком) и JVCOM



При нажатии кнопки вызова на панели домофона ЭХО Максима начинает дозвон на разрешенные номера по сработке Зоны4 (см. «Настройка параметров»). При поднятии трубки, ЭХО Максима отключает домофон и подключает абонента к его линии. При этом удаленный абонент слышит звук вызова (~2 сек) панели домофона, по окончании которого включается возможность разговора с удаленного телефона по линии домофона. После разговора линия вновь подключается к домофону. Время вызывного сигнала домофона 30 сек., поэтому количество номеров для дозвона по Зоне 4 не должно быть более 2-х (см. «Порядок ввода информации»). Если первый разрешенный по Зоне номер занят, устройство переходит к Звонку по 2-му разрешенному номеру. В случае, если до обоих номеров не удалось дозвониться отправляется SMS сообщение о сработке Зоны4. После этого возобновляется контроль линии домофона и при повторном нажатии кнопки вызова пропеллура повторится. Если в параметрах указана работа с домофоном, то контроль линии

домофона (Зона4) является подчиненной Зоне1. Т.е. при постановке на охрану Зоны1 (Dallas ключом, тон командами или SMS) автоматически включается контроль линии домофона (Зона4). Возможна подстройка уровня громкости с помощью переменного резистора, находящегося в районе SIM карты.

Пример подключения тревожной кнопки и радиокнопки

Подключение тревожной и радио кнопки производится согласно рис. 4.. Монтаж тревожной кнопки производится в скрытом, легкодоступном для ответственного лица месте. Брелок радио кнопки (Например Астра Р исп. А) может постоянно находится у ответственного лица. Количество брелков определяется особенностями конструктива выбранного устройства радиоканала. Количество тревожных кнопок не ограничено. Если необходим режим тревожной кнопки без включения сирены установите параметр S (см. «Изменение параметров работы устройства»)

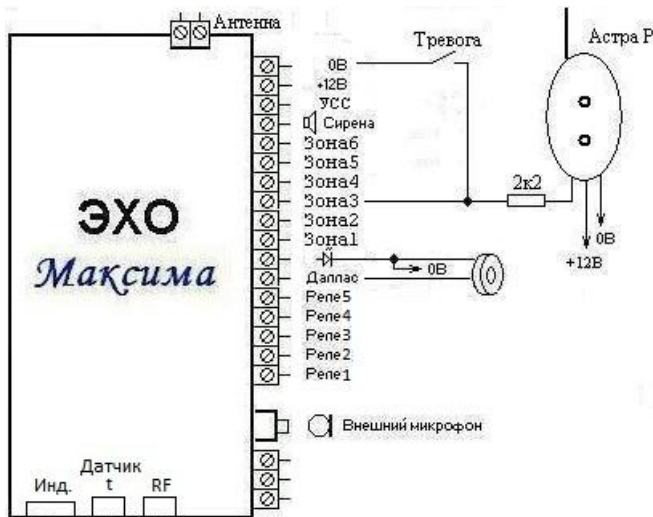


Рис4. Подключение тревожной и радио кнопки.

Методы сокращения затрат на поддержание работоспособности устройства

1. При использовании абонентом мобильного телефона (телефонов), на который/которые устройством совершается дозвон, абонент может внести номер мобильного телефона, использующегося для охраны объекта в память «своего». При этом, в качестве наименования номера, может быть использована любая запись, подсказывающая абоненту характер звонка. (например: «Тревога в доме»). В случае дозвона устройством УОС ЭХО на этот телефон абоненту не обязательно снимать трубку и тратить единицы эфирного времени. Задача оповещения будет выполнена без каких либо затрат.

2. В случае, если SMS сообщения не желательны, абонент может записать в качестве номера телефона по которому будет произведен дозвон (и по которому отправляется SMS сообщение) не в международном стандарте. Например, телефон +79034436322, поддерживающий отправку SMS сообщений абонент может записать в следующем виде: 89034436322. В этом случае режим дозвона будет произведен, а отправка SMS сообщения не будет выполнена. Исключением являются сообщения, отсылаемые устройством при смене пароля, записи и стирании Dallas ключей, тесте.

3. Для уменьшения времени и затрат на дозвон вводите только необходимые для оповещения номера удаленных телефонов.

Внимание! У многих операторов есть ограничение времени действия SIM карты, у которой остаток счета не меняется в течении 3 месяцев. Если в течение месяца остаток счета не изменяется «ЭХО Максима» самостоятельно выполнит команду тест, что предотвратит блокировку SIM.

Подключение модуля радиоконтроля

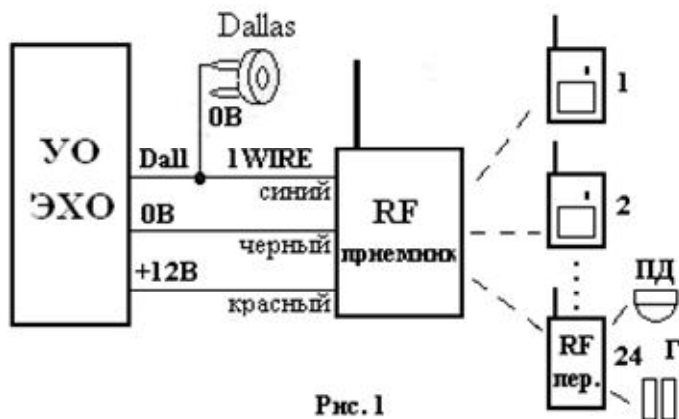
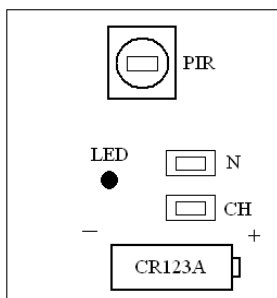


Рис. 1

1. Установка «RF извещателя»:

- Запрограммируйте № извещателя. Для этого нажмите кнопку N, затем вставьте батарейку, соблюдая полярность. Когда светодиод LED моргнет отпустите кнопку N.



После этого светодиод начинает моргать в соответствии с установленным номером Зоны (по умолчанию 1). Нажав на кнопку N до более длительного свечения светодиода можно увеличить номер Зоны. Максимальное количество зон -6. После Зоны 6 и повторного нажатия на кнопку N запись перейдет к Зоне №1.

В каждой Зоне можно выбрать номер датчика с 1 по 4. Для изменения номера датчика в Зоне нажмите кнопку CH. При этом светодиод начнет моргать в соответствии с установленным номером датчика в Зоне (по умолчанию 1).

Внимание! Для УО «ЭХО Универсал М» номер Зоны может быть равен 1 или 2. Таким образом, к УО «ЭХО Универсал М» можно подключить до 8 «RF датчиков», для УО «ЭХО Максима» - до 24

Переключение частоты датчика на дополнительный канал (433,5 МГц)

Переключение частоты передачи необходимо в случае работы двух систем радиоконтроля «ЭХО RF» в непосредственной близости друг от друга для исключения их взаимовлияния.

- Отключите батарейку. Через паузу >10 сек. нажмите кнопку CH, затем вставьте батарейку, соблюдая полярность. Светодиод загорится, отпустите кнопку. Если установлена частота дополнительного канала светодиод опять загорится на 1 сек. Далее извещатель будет работать на

частоте 433,5 МГц. Для переключения на основную (433 МГц) частоту повторите всю процедуру. При этом после отпускания кнопки светодиод не загорится на 1 сек.

2. Установка «RF передатчика»:

«RF передатчик» предназначен для подключения дополнительных датчиков сторонних производителей: типа «геркон», автономных пожарных извещателей ИП 212-50М или аналогичных.

Выбор частоты канала, номера Зоны и датчика производится аналогично описания «RF извещателя». К контактам ПЦН подключаются нормально замкнутые контакты датчика. При разрыве ПЦН «RF передатчик» сообщит о срабатке по радиоканалу на УО «ЭХО»

3. Подключение «RF приемника»:

- Подключите Черный провод разъема «RF приемника» к контакту 0В Устройства оповещения;
- Подключите Красный провод к контакту +12В Устройства оповещения «ЭХО» (перед подключением устройство «ЭХО» должно быть обесточено);
- Подключите синий провод к контакту Dall информационной шины 1Wire;
- Если вблизи уже имеется система радиоконтроля «ЭХО RF» снимите джампер на плате «RF приемника» для перехода на дополнительный частотный диапазон.

Порядок работы с радиоканалом

При включении питания на УОС «ЭХО Максима» с подключенным «RF приемником» автоматически запускается режим сканирования и обнаружения радио датчиков «ЭХО». По окончании, через 3 минуты от старта «RF приемник» по линии 1Wire сообщит результат в УОС. УОС «ЭХО Максима» отправит SMS на все доступные для SMS номера с информацией о всех найденных датчиках: «ЭХО Тест радиосвязи NPM», где N – номер датчика, P обозначение мощности, M мощность сигнала от датчика. Мощность может иметь значения от 1 до 9. Значение 1-2 – плохие условия связи, 3-5 средние условия, более 6 – хорошие условия связи. Далее устройство переходит в дежурный режим при котором осуществляется контроль присутствия датчиков, обработка сигналов тревог и разряда батарей датчиков.

Каждую минуту датчик подтверждает свое присутствие в системе. Если информация о присутствии не поступает в течении 3 минут, «RF приемник» сообщает УОС «ЭХО Максима» о потере связи с датчиком. УО «ЭХО» на все доступные номера отправляет SMS о потере связи с датчиком. Если связь с датчиком восстанавливается, УО также отправит SMS. Если от датчика придет сигнал тревоги – на УОС «ЭХО Максима» включится режим дозвона и оповещения аналогично проводной Зоне (см. инструкцию пользователя УО «ЭХО Максима»). Переключение режима постановки/снятия с охраны Зон УО передает вкл./выкл. контроля PIR «RF извещателя» или ПЦН «RF передатчика». При снижении напряжения батареи радиодатчика ниже порогового значения (2,8В) УО передаст SMS с предупреждением и номером датчика. Работа датчика при разряде батареи до порогового уровня продолжится еще в течении нескольких недель.

Режимы индикации, встроенного в систему и внешнего светодиода

1. При подаче питания +12В в течении 1 минуты (режим включения и считывания параметров) светодиод начинает моргать длинными импульсами с длительностью более 1 сек.
2. По окончании сторожевого режима УОС «ЭХО Максима» переходит в охранный режим. Это сигнализируется быстрым морганием встроенного в систему светодиода (около 5-6 раз в сек. С перерывом на один, чуть более длительный). При этом система контролирует состояние питания и датчиков.
3. При снятии с охраны всех Зон светодиод будет моргать короткими вспышками с частотой 1 раз в секунду. В этом режиме контролируется только заряд аккумулятора внешнего блока бесперебойного питания.
4. Постоянно включенный светодиод с короткими редкими выключениями, свидетельствуют о том, что система не может установить связь с телефоном, и вошла в режим принудительного его включения. Если система не выходит из этого режима более 3 минут, проверьте состояние контактов разъема устройства и телефона. При необходимости очистите контакты от загрязнения.
- 5.

Гарантийные обязательства

Срок гарантии изделия составляет 1 год со дня продажи.

Если в течении гарантийного срока в изделии обнаруживается дефект производственного происхождения, производитель изделия обязуется бесплатно устранить неполадки при соблюдении следующих условий:

Изделие должно использоваться только в соответствии с настоящей инструкцией эксплуатации;

Изготовитель не несет ответственности за возможные последствия использования устройства;

Настоящая гарантия не распространяется на изделия, поврежденные в результате воздействия огня, аварии, неправильной эксплуатации;

Если в течение гарантийного срока какая либо деталь или детали изделия будут заменены на детали, нами не установленные или не рекомендованные, а также если изделие вскрыто, нарушены пломбы или маркеры или ремонтировалось лицом, нами на то не уполномоченным, мы оставляем за собой право немедленно полностью или частично прервать гарантийный срок без дополнительного извещения.